

# 2013年度・学力考查問題

(中学第2回)

## 【算数】

### 注 意

1. 試験時間は 50 分です。
2. 答えはすべて解答用紙にはっきりと記入しなさい。
3. 解答用紙のみ試験終了後あつめます。
4. 定規・コンパスは使用できません。
5. 円周率は 3.14 とします。
6. 比はできるだけ簡単な整数で表しなさい。
7. 問題は 5 ページで 5 題あります。開始の合図で必ず確認し、  
そろっていない場合にはすぐに手をあげなさい。

**1**

次の  にあてはまる数を求めなさい。

(1)  $\left\{2 + \frac{2}{7} \times 2.1 - 4.4 \div (2 \div 1.1)\right\} \div 0.1 = \text{$

(2)  $10 + \frac{1}{2} \times \text{$   $\div 0.3 - 2 \div 0.2 + \frac{1}{3} = 7$

(3) ある学年の男子の人数は、女子の人数の2倍より10人少なく、男女合わせて152人います。男子は  人います。

(4) ある中学校で、サッカー部の部員数は63人、野球部の部員数は全校生徒数の $\frac{3}{16}$ です。どちらにも入っていない生徒数は全校生徒数の $\frac{2}{3}$ で、両方に入っている生徒はいません。この中学校の全校生徒数は  人です。

(5) 1, 1, 1, 2, 2, 3の数字が1つずつ書かれた6枚のカードがあります。このうちの3枚のカードを並べて3けたの整数をつくる時、3の倍数は  通りできます。

**2**

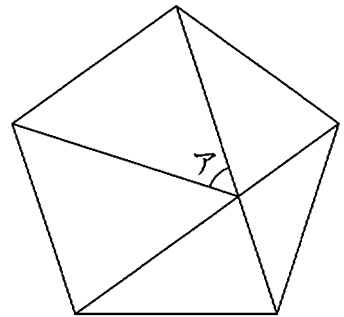
次の  にあてはまる数を求めなさい。

(1) 静水時の速さが毎時12kmの船があります。この船が、ある川の上流と下流にある2地点を往復するのに、下りは20時間、上りは30時間かかりました。この川の流れの速さは毎時  kmです。

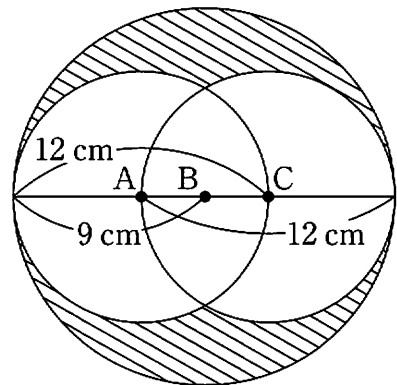
(2) 兄弟で合計 3400 円のお金を持っています。兄は自分の持っているお金の 20 % を使い、弟は自分の持っているお金の 50 % を使ったところ、2 人が持っているお金の合計が 2300 円になりました。兄は最初に  円持っていました。

(3) ある中学校の 1 年生  人がスキースクールに行きます。1 部屋に 8 人ずつ入ると 6 人が入れなくなります。7 人ずつ入る部屋を 6 部屋と 6 人ずつ入る部屋を 4 部屋にし、残りの部屋に 9 人ずつ入るとちょうど生徒全員が部屋に入れます。

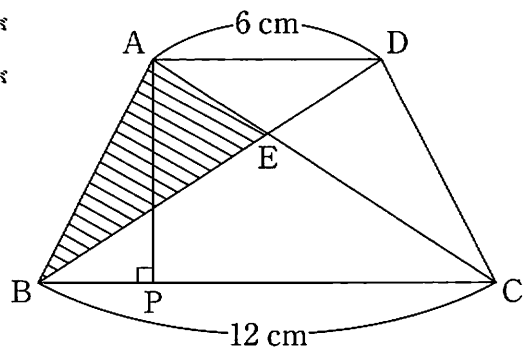
(4) 図の正五角形で、角アは  度です。



(5) 図のように 3 点 A, B, C を中心とする 3 つの円があります。斜線部分の図形の周の長さは  cm です。



(6) 図の四角形 ABCD は辺 AD と辺 BC が平行な台形です。三角形 ABE の面積が  $18 \text{ cm}^2$  であるとき、AP の長さは  cm です。



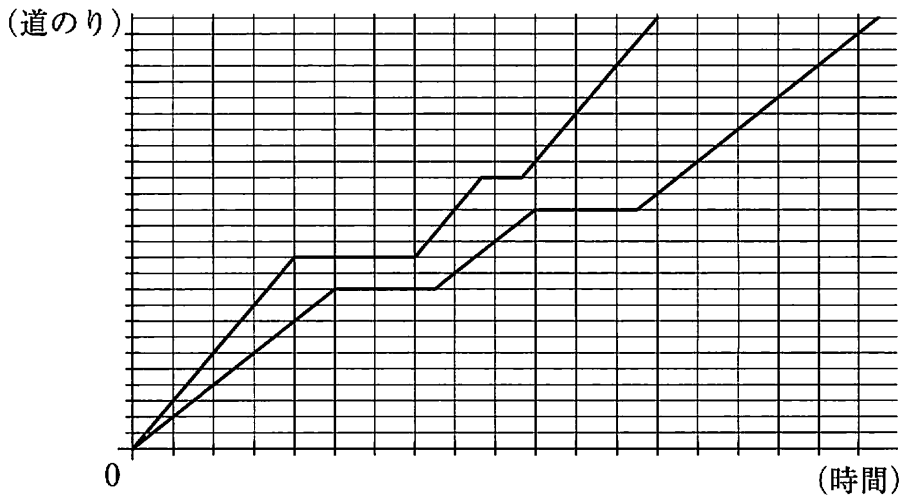
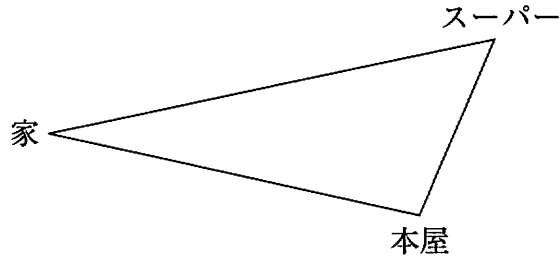
**3**

10個の数字0, 1, 2, 3, 4, 5, 6, 7, 8, 9から異なる2個の数字を選んで2けたの整数を作ります。作ることのできる整数について、次の問いに答えなさい。

- (1) 最大の整数と最小の整数の和はいくつになりますか。
- (2) 偶数は何個できますか。
- (3) 偶数全体の和から奇数全体の和を引くといくつになりますか。

4

図のように、太郎君と次郎君の家、スーパー、本屋があります。太郎君は午後3時に家からスーパーへ分速60mの速さで歩き、スーパーで12分買い物をして、本屋に寄ってから家に帰りました。次郎君は午後3時に家から本屋へ分速40mの速さで歩き、本屋で10分買い物をして、スーパーに寄ってから家に帰りました。下のグラフは、太郎君、次郎君が道路を歩いた道のりと時間の関係を表したものです。このとき、次の問いに答えなさい。

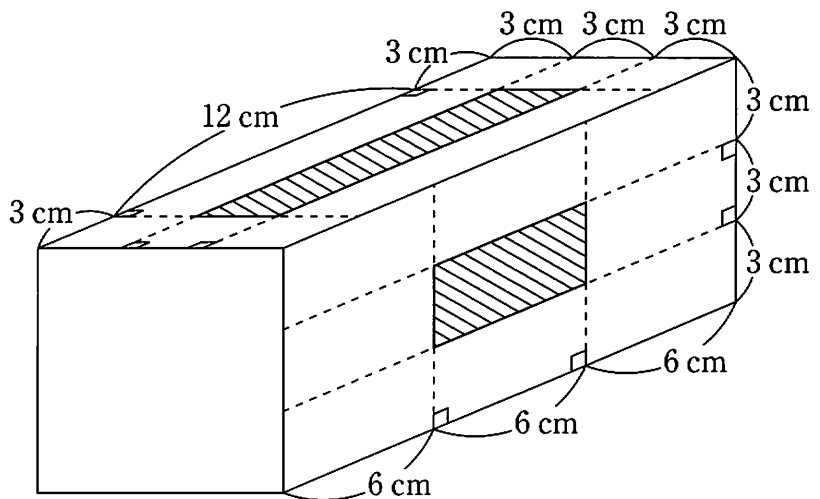


- (1) 家からスーパーまで、太郎君は何 m 歩きましたか。
- (2) 次郎君が家に帰った時間は、午後何時何分ですか。
- (3) 太郎君と次郎君がすれ違った時間は、午後何時何分何秒ですか。

**5**

縦が9 cm, 横が18 cm, 高さが9 cm の直方体があります。図の斜線をつけた部分を1つの面とする直方体を反対側の面までそれぞれくりぬきました。このとき, 次の問いに答えなさい。

- (1) くりぬく前の直方体の体積を求めなさい。
- (2) 穴のあいた立体の体積を求めなさい。
- (3) 穴のあいた立体の表面積を求めなさい。



# 【算数】

## 解答用紙(中学第2回)

受験番号		氏名	
------	--	----	--

1	(1)	
	(2)	
	(3)	
	(4)	
	(5)	

3	(1)	
	(2)	個
	(3)	

4	(1)	m
	(2)	時 分
	(3)	時 分 秒

	(1)	
--	-----	--

<b>2</b>	(2)	
	(3)	
	(4)	
	(5)	
	(6)	

<b>5</b>	(1)	$\text{cm}^3$
	(2)	$\text{cm}^3$
	(3)	$\text{cm}^2$

1

2

3

4

5

得点	
----	--