

2014(平成26)年度 中学入試 第1回 【国語】解答例 150点満点

一

1 エ 2 イ 3 エ 4 ウ 5 ア 各3点

二

問一 I イ II エ III ア 各3点

問二 ウ 6点 問三 イ 6点

問四 足の裏に残る、土の記憶と共にある詩の朗読会の記憶が消されてしまうという気持ち。 18点

問五 イ 8点 問六 エ 8点 問七 ア 8点

問八 エ 8点

三

問一 X 大敵 Z 一生 各3点

問二 エ 5点 問三 イ エ 各5点 問四 ウ 5点

問五 ア 5点 問六 エ 5点

問七 それぞれで逃げることを教えた「津波てんでんこ」という言葉は、生き延びた人が抱える、周囲の人を救えなかったという苦しみを救済するものになりうるということ。 20点

問八 ウ 8点

2014(平成26)年度 中学入試 第1回 【算数】解答例 150点満点

1 (1) 17.056 (2) $3\frac{3}{4}$ (3) 42(個) (4) 9.6(%)

(5) 105(ページ) 各6点×5

2 (1) 350(m) (2) 750(円) (3) $1.71(\text{cm}^2)$ (4) 130(度)

(5) $31.4(\text{cm}^3)$ 各8点×5

3 (1) 14 6点 (2) 169 8点 (3) 30(個) 10点

4 (1) 2(通り) 6点 (2) 4(通り) 8点 (3) 16(通り) 10点

5 (1) 6 6点 (2) 162 8点 (3) 9(cm) 8点

(4) 2(秒後)と24(秒後) 10点

2014(平成26)年度 中学入試 第1回 【社会】解答例 100点満点

1 【40点】

問1 ① 西郷隆盛 ② シャクシャイン ③ 武田信玄 ④ 最澄
⑤ 源義経 各2点

問2 ⑥ なし ⑦ さくらんぼ ⑧ りんご ⑨ ぶどう ⑩ いちご
各3点

問3 A ア B コ C ケ D カ E ウ 各3点

2 【40点】

問1 ① 自由民主党 ② 民主党 ③ 公明党 各2点

問2 ねじれ(国会) 2点

問3 (1)④ 96 ⑤ 146 ⑥ 5 ⑦ 1 ⑧ 6 ⑨ 3 ⑩ 30
(2)あ 1 い 3 各2点

問4 非拘束(名簿式) 2点

問5 3、6 3点 問6 1、2、4 3点

問7 惜敗(率) 3点 問8 A、C 3点

3 【20点】

問1 ① 大化の改新 ② 大宝律令 ③ 御成敗式目 ④ 武家諸法度
⑤ 国家総動員(法) ⑥ 9(年間) 各2点

問2 3 問3 4 各2点

問4 アメリカのペリーが来航したので、国防(国の守り)を強化するため。 4点

2014(平成26)年度 中学入試 第1回 【理科】解答例 100点満点

1 【35点】

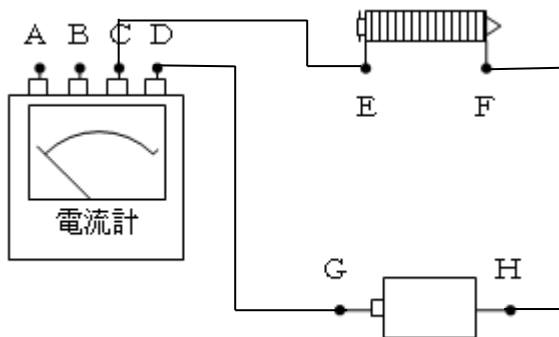
- 【1】太陽高度 イ 地面温度 ア 気温 ウ 各3点
 【2】南中 3点 【3】B 3点 【4】23.4 3点
 【5】この日 ウ 地球の位置 ④ 各3点 【6】日の出 イ 日の入り (完答) 3点
 【7】26 4点
 【8】太陽の熱でまず地面があたためられ、地面の熱で空気があためられるから。 4点

2 【30点】 a…各2点、b…各3点

- 【1】a. ④ b. 前バネは後バネの下になる。
 【2】a. ⑦ b. 腹には、腹ビレがついている。
 【3】a. ④ b. 種子は土の外に出ている。
 【4】a. ④ b. まきひげは、ない。
 【5】a. ② b. 赤色
 【6】a. ④ b. 月は地球の周りを回る。

3 【35点】

- 【1】イ 2点 【2】ウ 2点
 【3】3点



- 【4】イ 2点
 【5】(1) エ 2点 (2) 0.6 2点
 (3) ①並 ②2.4 ③1.2 ④3.6 ⑤直 ⑥300 ⑦0.8 ⑧ウ
 各1点
 (4) 4.8 2点
 (5) ①B₅ 1.2 B₆ 1.2 ②250 ③ウ 各3点