

2014年度・学力考査問題

(中学第2回)

【算数】

注 意

1. 試験時間は 50 分です。
2. 答えはすべて解答用紙にはっきりと記入しなさい。
3. 解答用紙のみ試験終了後あつめます。
4. 定規・コンパスは使用できません。
5. 円周率は 3.14 とします。
6. 比はできるだけ簡単な整数で表しなさい。
7. 問題は 5 ページで 5 題あります。開始の合図で必ず確認し、
そろっていない場合にはすぐに手をあげなさい。

1次の にあてはまる数を求めなさい。

(1) $\frac{1}{10 \times 11} + \frac{1}{11 \times 12} + \frac{1}{12 \times 13} = \text{$

(2) $\left(0.1 \div 0.001 \times \text{$ $- 2\frac{1}{3}\right) \times \frac{3}{5} = 1$

- (3) Aさんが算数のテストを4回受けたところ、4回分の点数の平均が78点でした。また、1回目と2回目の点数の平均が74点、3回目は4回目より2点低い点数でした。3回目の点数は 点です。

- (4) 50円切手と80円切手をあわせて30枚買い1890円払いました。50円切手は 枚買いました。

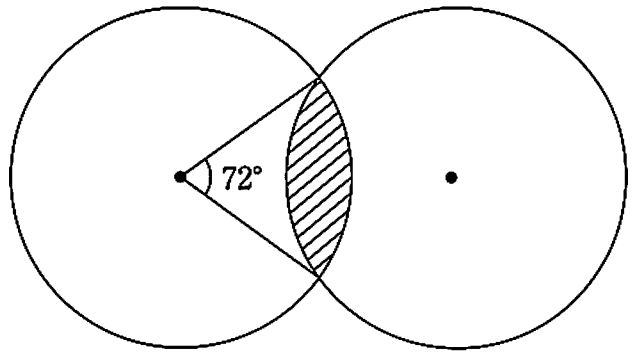
- (5) 太郎君がある仕事の $\frac{1}{4}$ をやり、さらに9日働きましたが、まだ全体の $\frac{3}{7}$ が残っています。太郎君がこの仕事をすべて終えるのに、仕事を始めてから 日かかります。

2次の にあてはまる数を求めなさい。

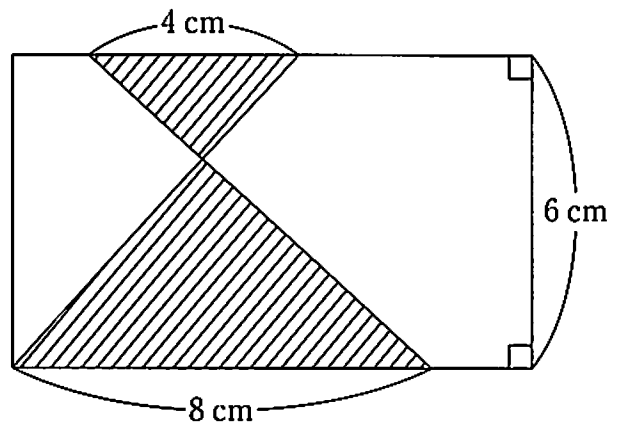
- (1) 秒速25mで走る長さ150mの電車が、トンネルを通過するのに45秒かかりました。トンネルの長さは mです。

- (2) 分母と分子の差が192の分数があります。この分数を約分すると $\frac{4}{7}$ となります。この分数の分母は です。

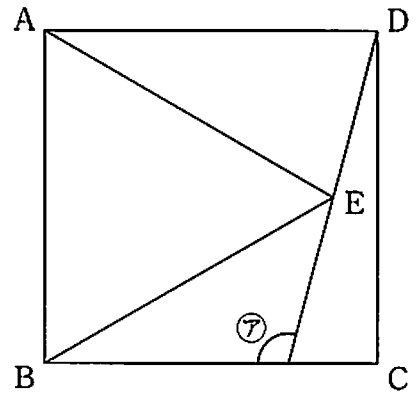
- (3) 図のように、半径が5 cm
の2つの円が重なっています。
斜線部分の周の長さは
 cmです。



- (4) 図の斜線部分の面積は
 cm^2 です。



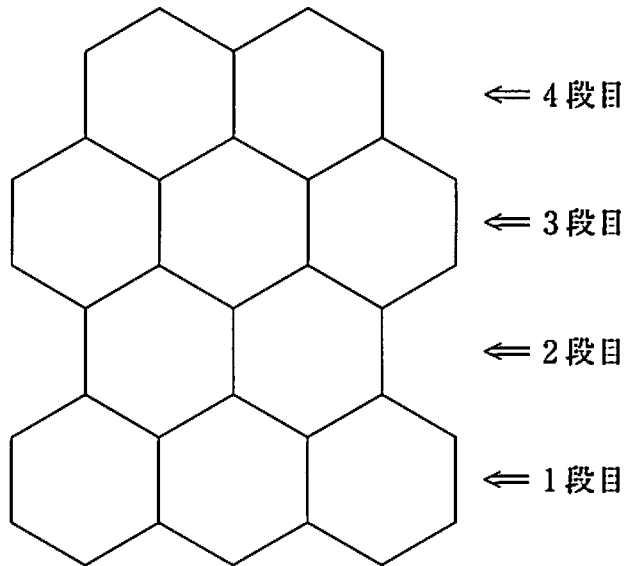
- (5) 図のように正方形 ABCD と正三角形 ABE
があります。角⑦の大きさは 度です。



3

図のようにマッチ棒1本を1辺とする正六角形を、奇数段目に3個、偶数段目に2個作っていきます。できるだけ少ないマッチ棒で、できるだけ多くの正六角形を作ることになります。このとき、次の問いに答えなさい。

- (1) 6個目までの正六角形を作るとき、マッチ棒は何本必要ですか。
- (2) 10段目を完成するには、マッチ棒は何本必要ですか。
- (3) マッチ棒が160本あります。正六角形を何個作ることができますか。



4

弟は、家から学校まで毎分 100 m の速さでちょうど 20 分かけて歩きます。兄は同じ道を通り、家から学校まで弟より 4 分短い時間で一定の速さで歩きます。このとき、次の問いに答えなさい。

- (1) 家から学校までの道のりは何 m ですか。

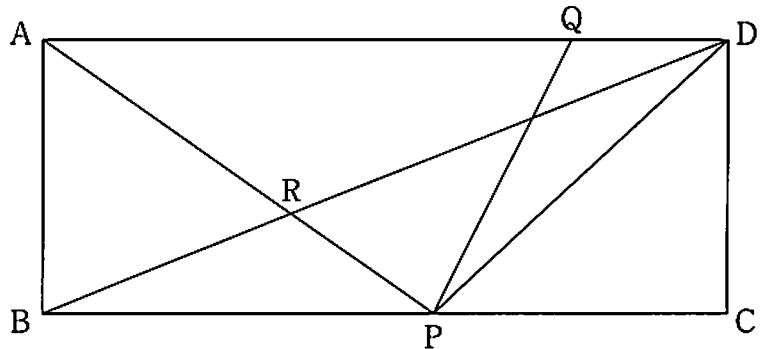
- (2) 兄の歩く速さは毎分何 m ですか。

- (3) 弟は 8 時に、兄は 8 時 1 分 15 秒に家を出ました。兄は弟に家から何 m の地点で追いつきますか。

5

たての長さが 24 cm, 横の長さが 60 cm の長方形 ABCD があります。辺 BC 上に点 P を, 辺 AD 上に点 Q を, BP の長さと QD の長さの比が 5 : 2 となるようにとります。また, AP と BD が交わった点を R とします。このとき, 次の問いに答えなさい。

- (1) BP の長さが 40 cm であるとき, 三角形 ABR の面積を求めなさい。
- (2) PQ が三角形 DRP の面積を 2 等分するとき, BP の長さを求めなさい。
- (3) 台形 QPCD の面積が長方形 ABCD の面積の $\frac{2}{5}$ になるとき, BP の長さを求めなさい。
- (4) 三角形 ABR の面積が 336 cm^2 であるとき, BP の長さを求めなさい。



【算数】

解答用紙(中学第2回)

受験番号		氏名	
------	--	----	--

1	(1)	
	(2)	
	(3)	
	(4)	
	(5)	

3	(1)	本
	(2)	本
	(3)	個

4	(1)	m
	(2)	毎分 m
	(3)	m

	(1)	
--	-----	--

2	(2)	
	(3)	
	(4)	
	(5)	

5	(1)	cm^2
	(2)	cm
	(3)	cm
	(4)	cm

1

2

3

4

5

得点	
----	--