

2014年度・学力考查問題

(中学帰国生)

【算数】

注 意

1. 試験時間は2科目で80分です。
2. 答えはすべて解答用紙にはっきりと記入下さい。
3. 解答用紙のみ試験終了後あつめます。
4. 定規・コンパスは使用できません。
5. 円周率は3.14とします。
6. 比はできるだけ簡単な整数で表して下さい。
7. 問題は5ページで4題あります。開始の合図で必ず確認し、
そろっていない場合にはすぐに手をあげ下さい。

1

次の にあてはまる数を求めなさい。

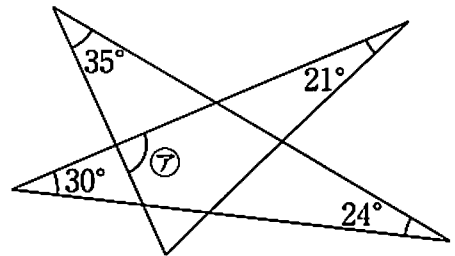
(1) $37 \times 123 - 27 \times 123 =$

(2) $\left(0.5 - \frac{1}{6} + \text{}\right) \div 2 \times 12 = 6$

(3) たまごを箱に入れます。1箱に10個ずつ入れると12個余ります。12個ずつ入れると4個不足します。たまごは 個あります。

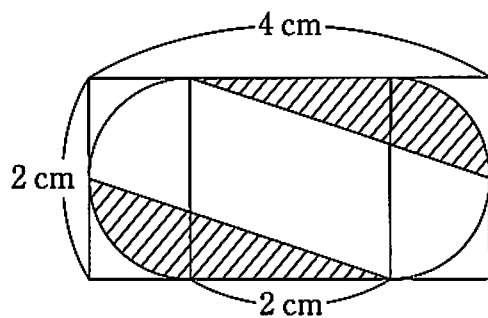
(4) バドミントン部の去年の部員は男女合わせて60人でした。今年の部員は男子が25%増え、女子が25%減ったので、全体で3人減りました。今年の子の部員は 人です。

(5) 図の角⑦の大きさは 度です。

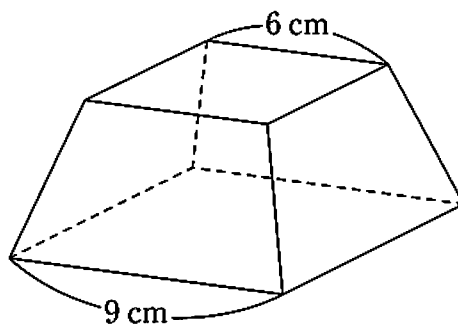


(6) 図は、長方形と半円でできています。

斜線部分の面積は cm^2 です。



(7) 図の四角すい台で、上の面は1辺の長さが6 cm の正方形、下の面は1辺の長さが9 cm の正方形で、高さは5 cm です。四角すい台の体積は cm^3 です。



2

ある会社にA, B, C, Dの4人が勤めています。4人の出勤と休みの取り方と会社の休みは、次のようになっています。

- ・ Aは2日連続で出勤した後、1日休みます。
- ・ Bは3日連続で出勤した後、1日休みます。
- ・ Cは4日連続で出勤した後、1日休みます。
- ・ DはA, B, Cのうち、2人が休みの日だけ出勤し、それ以外の日は休みます。
- ・ 会社は、A, B, Cの3人の休みが重なった日だけ、休みになります。

ある年の4月1日が月曜日であり、Aは4月3日、Bは4月4日、Cは4月5日に休みました。この年の4月1日以降の日について、次の問いに答えなさい。

- (1) Aの休みが初めて日曜日になるのは、何月何日ですか。

- (2) CとDが初めて2人で仕事をするのは、何月何日ですか。

- (3) 会社が最初に休みになるまでに、Dは全部で何日出勤しますか。

3

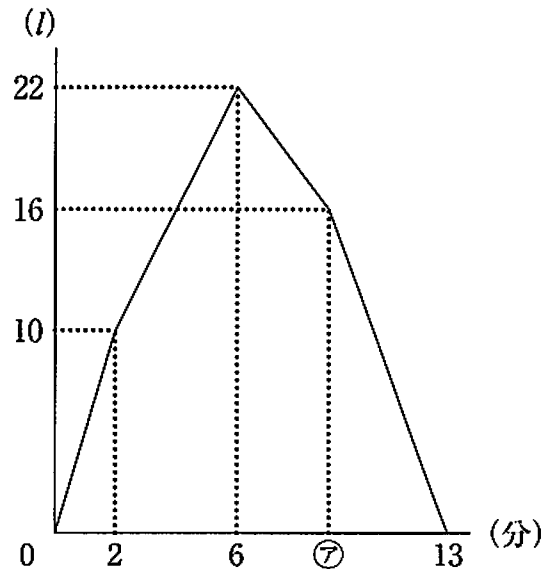
1, 2, 3, 4, 5, 6の6つの数字を使って3けたの整数を作ります。同じ数字を何回使ってもよいとします。このとき、次の問いに答えなさい。

- (1) すべての位の数字が同じである整数はいくつ作れますか。
- (2) 222以下の整数はいくつ作れますか。
- (3) 9の倍数はいくつ作れますか。

4

空の水そうに、水を入れる2つの管A、管Bと、水をくみ出す管Cが取り付けられています。最初に管Aだけで水を入れ、途中で管Bで水を入れることと管Cで水をくみ出すことを同時にはじめました。その後、管Aで水を入れることをやめ、しばらくしてから、管Aで水を入れるのと同時に管Bで水を入れることをやめました。グラフは、水を入れはじめてからの時間と水そうの水の体積の関係を表したものです。このとき、次の問いに答えなさい。

- (1) 管Aから毎分何ℓの水が入りますか。
- (2) グラフの㉗にあてはまる数を求めなさい。
- (3) 管Cから毎分何ℓの水がくみ出されますか。



【算数】

解答用紙(中学帰国生)

受験番号		氏名	
------	--	----	--

1	(1)	
	(2)	
	(3)	
	(4)	
	(5)	
	(6)	
	(7)	

3	(1)	
	(2)	
	(3)	

4	(1)	毎分	l
	(2)		
	(3)	毎分	l

2	(1)	月	日
	(2)	月	日
	(3)		日

1

2

3

4

得点	
----	--