

2015年度・学力考查問題

(中学第3回)

【算数】

注 意

1. 試験時間は 50 分です。
2. 答えはすべて解答用紙にはっきりと記入しなさい。
3. 解答用紙のみ試験終了後あつめます。
4. 定規・コンパスは使用できません。
5. 円周率は 3.14 とします。
6. 比はできるだけ簡単な整数で表しなさい。
7. 問題は 5 ページで 5 題あります。開始の合図で必ず確認し、
そろっていない場合にはすぐに手をあげなさい。

1

次の にあてはまる数を求めなさい。

(1) $26 - 3 \times \left(\frac{5}{8} - \frac{1}{12} \right) \div 0.25 = \text{$

(2) $2 \times \left\{ \left(2\frac{1}{2} - 1 \right) \div \frac{1}{5} - \text{$ $\times 1.5 \right\} = 5$

(3) 7を10個かけたとき、その数の一の位は です。

(4) 2種類のお菓子A, Bがあります。A 4個とB 3個では500円, A 2個とB 1個では210円です。お菓子A 1個の値段は 円です。

(5) 兄は、弟よりお金を1400円多く持っていました。兄が弟に200円渡したので、2人の持っているお金の比は3:2になりました。兄がはじめに持っていたお金は 円です。

2

次の にあてはまる数を求めなさい。

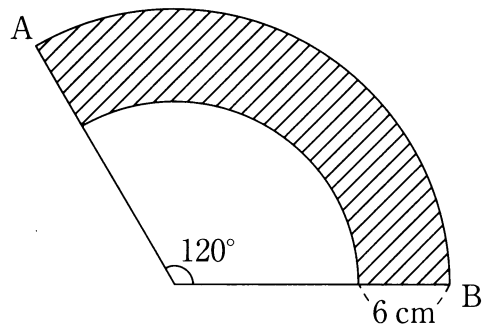
(1) 1周3000mの池の周りを、父は分速100m, 兄は分速80m, 弟は分速60mの速さで歩きます。3人は同じ場所から同時に出発し、父は時計回りに、兄と弟は反時計回りに進むと、父は最初に兄と出会ってから 分後に弟と出会います。

(2) 7%の食塩水300gに食塩を g加えると、10%の食塩水ができます。

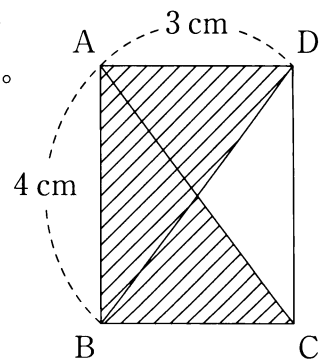
(3) あるスーパーでは、水が1リットル入っているペットボトルを1本80円で買うことができます。専用の容器を420円で買うと、水は1リットル当たり20円で買うことができます。同じ量の水を買うとき、専用の容器を買う方が安くなるのは リットルを超えたときです。

(4) 1, 2, 3, 4 の4枚のカードから3枚のカードを取り出して、3けたの整数を作るとき、6の倍数は全部で 通りできます。

(5) 図は2つのおうぎ形からできています。曲線部分 AB の長さは 31.4 cm です。斜線部分の面積は cm^2 です。

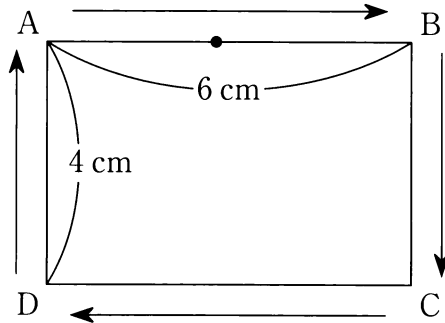


(6) 図の四角形 ABCD は長方形です。斜線部分を、辺 AB のまわりに1回転してできる立体の体積は cm^3 です。



3

図のような長方形 ABCD の辺上を、点 P と点 Q はともに矢印の方向に進みます。Q はつねに毎秒 1 cm の速さで動きますが、P は辺 AB 上と辺 CD 上を毎秒 3 cm の速さで動き、辺 BC 上と辺 DA 上を毎秒 2 cm の速さで動きます。P と Q が同時に A から出発するとき、次の問いに答えなさい。



- (1) P は A を出発してから 10 秒間で何 cm 進みますか。

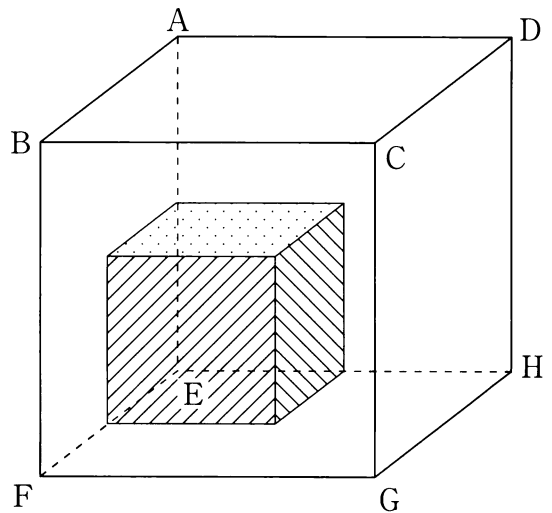
- (2) P と Q の進んだ長さの差がはじめて 8 cm となるのは A を出発してから何秒後ですか。

- (3) A を出発した後はじめて P と Q が重なるのは何秒後ですか。

4

図のように、1辺が10 cmの立方体の水そうを水平な地面の上に置き、その中に1辺が5 cmの立方体の箱を、頂点Eで重なるように固定します。この水そうに 500 cm^3 の水が入っているとき、次の問いに答えなさい。

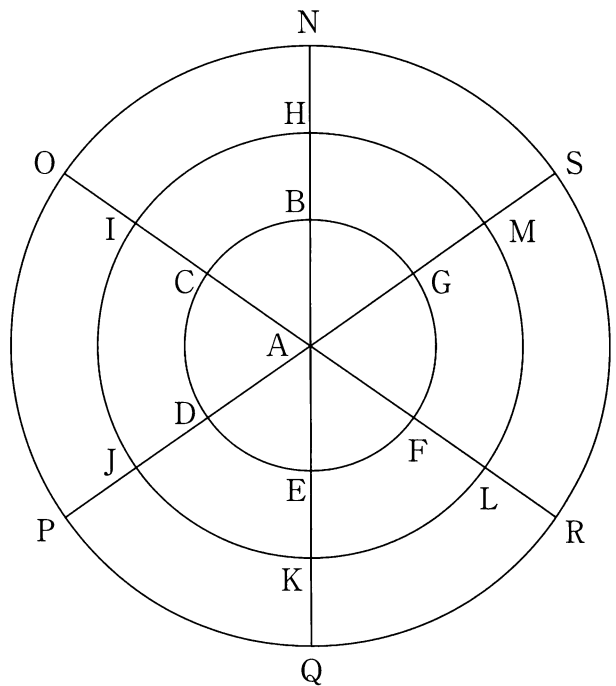
- (1) 水面の高さを求めなさい。
- (2) 辺EFを地面につけたまま、BとGを結ぶ線が水平になるように静かに傾けて水を流します。水そうを元の位置に戻したときの水面の高さを求めなさい。
- (3) 点Eを地面につけたまま、3点A、F、Hを頂点とする三角形が水平になるように静かに傾けて水を流します。水そうを元の位置に戻したときの水面の高さを求めなさい。



5

図のように、放射線状の道路と、同心円の道路があります。交差点Aからスタートし、1回の移動で、直線上または円周上を隣の交差点まで移動するものとします。このとき、次の問いに答えなさい。ただし、道の幅は考えないものとします。

- (1) ちょうど2回の移動で、止まることができる交差点は何個ありますか。
- (2) ちょうど4回目の移動で、交差点Nに止まる方法は何通りありますか。
- (3) ちょうど5回目の移動で、交差点Nに止まる方法は何通りありますか。



【算数】

解答用紙 (中学第3回)

受験番号		氏名	
------	--	----	--

1	(1)	
	(2)	
	(3)	
	(4)	
	(5)	

3	(1)	cm
	(2)	秒後
	(3)	秒後

4	(1)	cm
	(2)	cm
	(3)	cm

	(1)	
--	-----	--

2	(2)	
	(3)	
	(4)	
	(5)	
	(6)	

5	(1)	個
	(2)	通り
	(3)	通り

1

2

3

4

5

得点	
----	--