

2016年度・学力考查問題

(中学第3回)

【算数】

注 意

1. 試験時間は 50 分です。
2. 答えはすべて解答用紙にはっきりと記入しなさい。
3. 解答用紙のみ試験終了後あつめます。
4. 定規・コンパスは使用できません。
5. 円周率は 3.14 とします。
6. 比はできるだけ簡単な整数の比で表しなさい。
7. 問題は 5 ページで 5 題あります。開始の合図で必ず確認し、
そろっていない場合にはすぐに手をあげなさい。

1

次の にあてはまる数を求めなさい。

(1) $0.23 + 4.5 \times 0.14 - 0.2 \times 1.85 =$

(2) $\div \frac{2}{3} + \frac{3}{4} \times \left(\frac{2}{5} - \frac{1}{3} \right) = \frac{4}{5}$

(3) 50 人のクラスで算数のテストをしたところ、男子 30 人の平均点は 60 点、女子 20 人の平均点は 点であり、クラス全体の平均点は 74 点でした。

(4) まわりの長さが 56 cm で、たての長さとお横の長さの比が 2 : 5 である長方形の面積は cm^2 です。

(5) 15 % の食塩水 40 g に水を g 加えると 12 % の食塩水になります。

2

次の にあてはまる数を求めなさい。

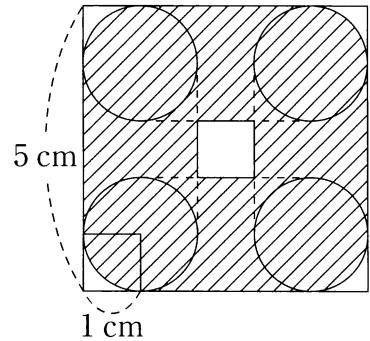
(1) 5 時と 6 時の間で時計の長針と短針が重なるのは 5 時 分です。

(2) 静水時に時速 4 km で進む船が、一定の速さで流れている川の 15 km はなれた 2 地点を往復します。上りは 5 時間かかったとすると、下りは 時間かかります。

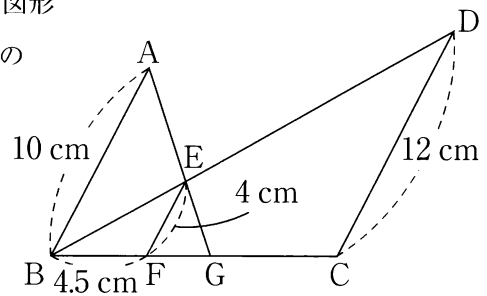
(3) ある2けたの数は、十の位の数と一の位の数の和の7倍に等しくなります。また、この2けたの数の十の位の数と一の位の数を入れかえてできる数は、もとの数より18小さくなります。もとの数は です。

(4) ふゆき君は1個800円のUSBメモリーと1個1200円のSDカードを合わせて11個買ったところ、値段は12000円かかりました。ふゆき君が買ったSDカードは 個です。

(5) 図のように、1辺5cmの正方形があります。半径1cmの円を、正方形の辺にそって内側を1周させてもとの位置まで転がします。このとき、円の通る斜線部分の面積は cm^2 です。



(6) 図は三角形ABGと三角形BCDを重ねた図形です。ABとEFとDCが平行のとき、GCの長さは cmです。



3

1 から 200 までの整数が、左から小さい順に 1 列にならんでいます。はじめに 3 の倍数を○で囲み、次に 5 の倍数を○で囲んでいきます。このとき、3 の倍数としてすでに○で囲まれた数は、再度○で囲む必要はありません。このとき、次の問いに答えなさい。

- (1) ○で囲まれた数は、全部で何個ありますか。

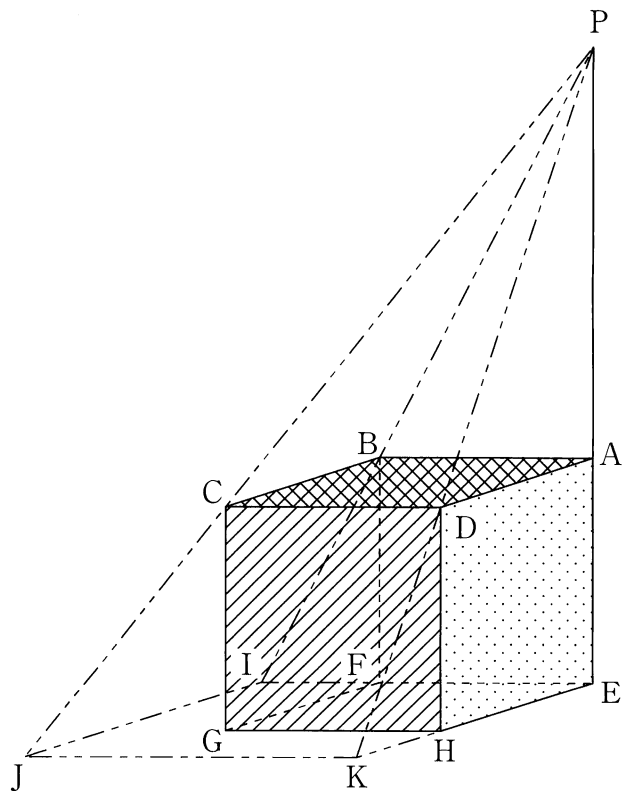
- (2) ○で囲まれた数のうち、左から順に数えて 22 番目の数はいくつですか。

- (3) 1, 2, ③, 4, ⑤, ⑥, 7, 8, …… の⑤と⑥のように、2 つ続いて○がならぶ組を 1 組と数えます。このような組は全部で何組ありますか。

4

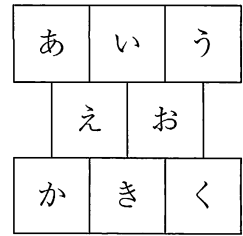
図のように、1辺が6 m の立方体の箱 $ABCD-EFGH$ が水平な地面の上にあり、辺 EA の延長線上の、地面からの高さ 18 m の地点 P に光源があります。この箱の影を図形 $FIJKHG$ とするとき、次の問いに答えなさい。ただし、光源の大きさは考えないものとします。

- (1) HK の長さを求めなさい。
- (2) 四角すい $P-EIJK$ の体積を求めなさい。
- (3) 光源の位置を点 P から真下に下げたところ、箱によって作られる影の面積が 175 m^2 増えました。光源を何 m 下げましたか。



5

図のように、8個の正方形 **あ** ~ **く** があります。
これら正方形の4個を赤、3個を青、1個を黄色
でぬるとき、次の問いに答えなさい。



- (1) 赤色の正方形がとなりあわないような色のぬり方は全部で何通りありますか。
- (2) 黄色の正方形が青色の正方形と、となりあわないような色のぬり方は全部で何通りありますか。
- (3) 青色の正方形がとなりあわないような色のぬり方は全部で何通りありますか。

【算数】

解答用紙(中学第3回)

受験番号		氏名	
------	--	----	--

1	(1)	
	(2)	
	(3)	
	(4)	
	(5)	

3	(1)	個
	(2)	
	(3)	組

4	(1)	m
	(2)	m^3
	(3)	m

	(1)	
--	-----	--

2	(2)	
	(3)	
	(4)	
	(5)	
	(6)	

5	(1)	通り
	(2)	通り
	(3)	通り

1

2

3

4

5

得点	
----	--