

# 2016年度・学力考查問題

(中学帰国生)

## 【算数】

### 注 意

1. 試験時間は2科目で80分です。
2. 答えはすべて解答用紙にはっきりと記入しなさい。
3. 解答用紙のみ試験終了後あつめます。
4. 定規・コンパスは使用できません。
5. 円周率は3.14とします。
6. 比はできるだけ簡単な整数の比で表しなさい。
7. 問題は5ページで4題あります。開始の合図で必ず確認し、  
そろっていない場合にはすぐに手をあげなさい。

**1**

次の  にあてはまる数を求めなさい。

(1)  $\frac{9}{2} + \frac{8}{3} + \frac{7}{4} - 7 = \text{□}$

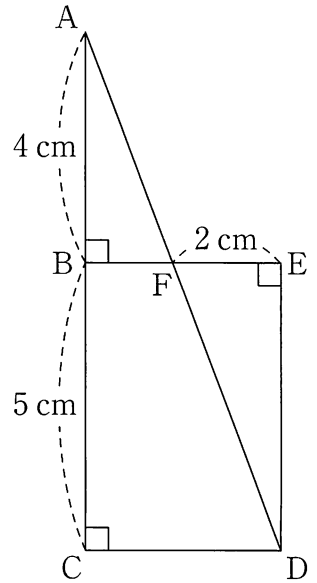
(2)  $11 - (6 + \text{□} \times 3) \div 5 = 7$

(3) 家から駅までの道のりを、毎分 50 m の速さで歩くと予定より 3 分遅れ、毎分 70 m の速さで歩くと予定より 1 分早く着きます。家から駅までの道のりは  m です。

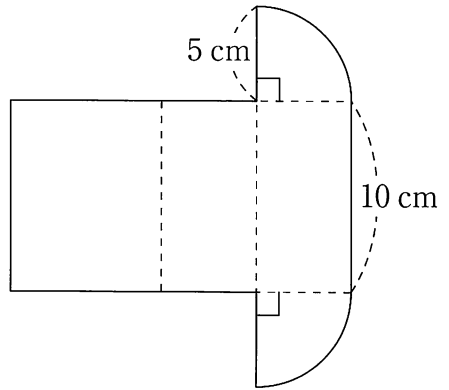
(4) 1 冊 150 円のノートと 1 冊 120 円のノートを合わせて 14 冊買おうと思い、店に行きました。それぞれ何冊ずつ買うか決めておいて、おつりのないように  円をもって行きましたが、2 種類のノートの冊数を反対にして買ったので、60 円余りました。

(5) 男子 22 人、女子 18 人のクラスで算数のテストをしました。クラス全体の平均点は 76.5 点で、男子の平均点は女子の平均点よりも 8 点高くなりました。このとき、女子の平均点は  点です。

- (6) 図は直角三角形 ACD と長方形 BCDE を重ねたものです。辺 CD の長さは  cm です。



- (7) 図はある立体の展開図で、おうぎ形と長方形でできています。この立体の体積は   $\text{cm}^3$  です。



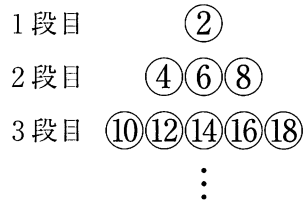
**2**

P 地点から Q 地点までの距離は 2.4 km です。A 君は分速 48 m で P 地点から、B 君は分速 32 m で Q 地点から向かい合って同時に出発し、それぞれ PQ 間を 1 往復しました。2 人の速さは常に一定とします。このとき、次の問いに答えなさい。

- (1) 2 人が 1 度目にすれちがうのは、出発してから何分後ですか。
- (2) 2 人が 2 度目にすれちがうのは、出発してから何分後ですか。
- (3) (2) のとき、2 人は P 地点から何 m はなれていますか。

**3**

図のように、偶数が書かれた球を2から小さい順に、1段目には1個、2段目には3個、3段目には5個、……のように、2個ずつ増やしながら左からならべていきます。このとき、次の問いに答えなさい。



- (1) 5段目の一番左にある球に書かれた数字を答えなさい。
- (2) 5段目にならべられた球に書かれているすべての数字の合計を求めなさい。
- (3) 132が書かれた球は、上から何段目で左から何番目にあるか答えなさい。

**4**

容器 A に濃度 9 % の食塩水 500 g が入っています。このとき、次の問いに答えなさい。

- (1) 容器 A には何 g の食塩が含まれていますか。
  
- (2) 容器 A の食塩水の  $\frac{1}{6}$  を捨て、捨てた量と同じだけの水を入れよくかきまぜます。このとき、容器 A の食塩水の濃度は何 % になりますか。
  
- (3) 容器 B に濃度の分からない食塩水 500 g が入っています。容器 B の食塩水の  $\frac{1}{6}$  を捨て、捨てた量と同じだけの(2)でできた食塩水を入れよくかきまぜたところ、濃度が 6 % になりました。はじめの容器 B の食塩水の濃度は何 % ですか。

# 【算数】

## 解答用紙 (中学帰国生)

受験番号		氏名	
------	--	----	--

1	(1)	
	(2)	
	(3)	
	(4)	
	(5)	
	(6)	
	(7)	

3	(1)	
	(2)	
	(3)	段目で左から 番目

4	(1)	g
	(2)	%
	(3)	%

2	(1)	分後
	(2)	分後
	(3)	m

1

2

3

4

得点	
----	--