

2017年度・学力考查問題

(中学帰国生)

【算数】

注 意

1. 試験時間は2科目で80分です。
2. 答えはすべて解答用紙にはっきりと記入下さい。
3. 解答用紙のみ試験終了後あつめます。
4. 定規・コンパスは使用できません。
5. 円周率は3.14とします。
6. 比はできるだけ簡単な整数の比で表して下さい。
7. 問題は5ページで4題あります。開始の合図で必ず確認し、
そろっていない場合にはすぐに手をあげ下さい。

1

次の にあてはまる数を求めなさい。

(1) $\frac{1}{3} + \frac{2}{5} + \frac{4}{9} - \frac{3}{10} = \text{$

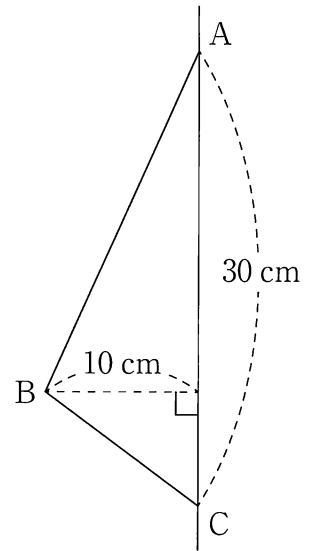
(2) $\left\{ \left(1.5 - \frac{1}{4} \right) \times \text{$ $+ \frac{1}{3} \right\} \div \frac{2}{3} = 1.25$

(3) 5000 円で仕入れた品物に % の利益を見込んで、定価を 5600 円にしました。
ただし、消費税は考えないものとします。

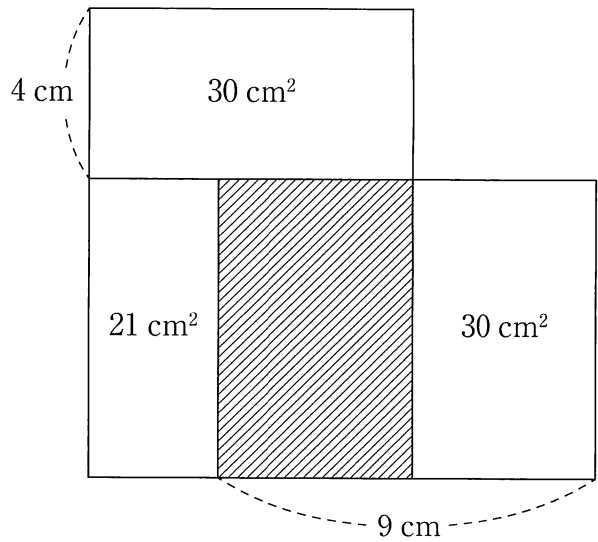
(4) 0, 1, 2, 3 の 4 枚のカードを並べて 4 けたの整数を作ります。このとき、
偶数は 個できます。

(5) 長さ 190 m の列車が秒速 13 m で進んでいます。この列車が長さ 876 m のトンネル
に入りはじめ、このトンネルを通りぬけるには、 分 秒かかります。

- (6) 図の三角形 ABC を直線 AC を軸として 1 回転させてできる立体の体積は cm^3 です。



- (7) 図は 4 つの長方形を組み合わせた図形です。
斜線部分の長方形の面積は cm^2 です。



2

右の図のように整数をあるきまりに
したがって並べていくとき、次の問い
に答えなさい。

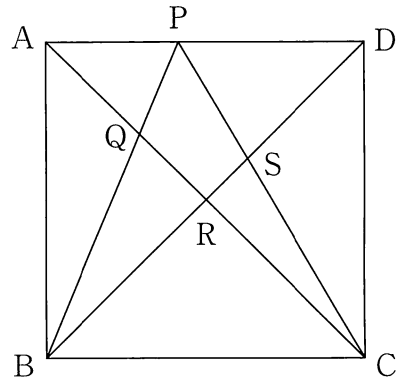
1	1 段目
2 3	2 段目
4 5 6	3 段目
7 8 9 10	4 段目
⋮	⋮

- (1) 8段目の1番左の整数はいくつですか。
- (2) 11段目の左から3番目の整数はいくつですか。
- (3) 139は何段目の左から何番目の整数ですか。

3

図の四角形 ABCD は 1 辺が 20 cm の正方形です。AP : PD = 2 : 3 のとき、次の問いに答えなさい。

- (1) BS : SD を求めなさい。
- (2) 三角形 CDS の面積を求めなさい。
- (3) 四角形 PQRS の面積を求めなさい。



4

2以上の整数 n に対して、次の操作を考えます。

n が偶数のときは、2で割る。

n が奇数のときは、3倍して1を足す。

この操作を繰り返し行い、1になったときに終わることにします。2以上100以下の数から始めると、この操作を何回か繰り返すことで必ず1となることが確かめられています。

例えば、10から始めると

$$10 \rightarrow 5 \rightarrow 16 \rightarrow 8 \rightarrow 4 \rightarrow 2 \rightarrow 1$$

となり、6回の操作で終わることになります。このとき、次の問いに答えなさい。

- (1) 20から始めると何回の操作で終わりますか。
- (2) 24から始めると何回の操作で終わりますか。
- (3) 25から始めると何回の操作で終わりますか。

【算数】

解答用紙 (中学帰国生)

受験番号		氏名	
------	--	----	--

1	(1)	
	(2)	
	(3)	
	(4)	
	(5)	分 秒
	(6)	
	(7)	

3	(1)	BS : SD = :
	(2)	cm ²
	(3)	cm ²

4	(1)	回
	(2)	回
	(3)	回

2	(1)	
	(2)	
	(3)	段目の左から 番目

1

2

3

4

得点	
----	--