

2021年度・学力考査問題

(中学第2回)

【算数】

注 意

1. 試験時間は 50 分です。
2. 答えはすべて解答用紙にはっきりと記入しなさい。
3. 解答用紙のみ試験終了後集めます。
4. 定規・コンパスは使用できません。
5. 円周率は 3.14 とします。
6. 比はできるだけ簡単な整数の比で表しなさい。
7. 問題は 10 ページで 5 題あります。開始の合図で必ず確認し、
そろっていない場合にはすぐに手をあげなさい。

1

次の にあてはまる数を求めなさい。

(1) $(1 + 0.8 + 0.6 + 0.4 + 0.2) - (0.9 + 0.7 + 0.5 + 0.3 + 0.1) =$

(2) $\frac{5}{6} \times \frac{3}{5} + (1 + \text{}) \div \frac{2}{5} = 4$

(3) 8時21分の2時間25分前は 時 分です。

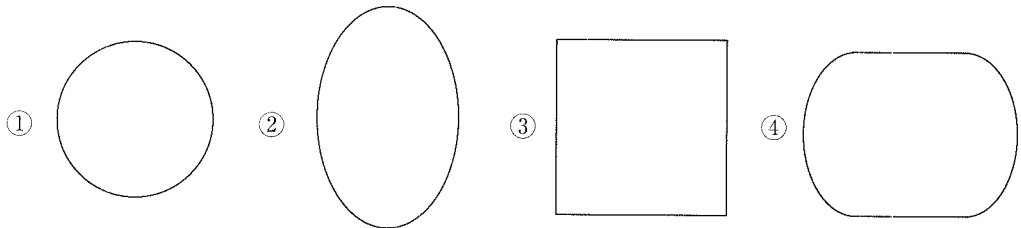
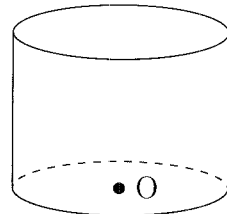
(4) 5で割ると3余り，7で割ると5余る2けたの整数で，最も小さい数は です。

(5) ある動物園では，子どもの入園料は大人の入園料の半額です。大人2人と子ども3人の入園料の合計金額は4970円となります。子どもの入園料は 円です。ただし，消費税は考えないものとします。

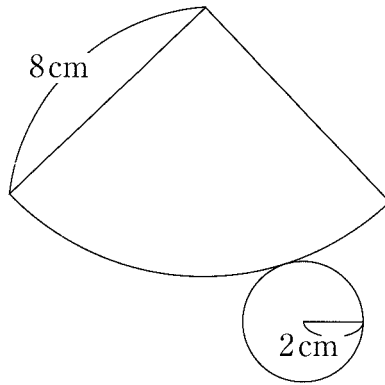
2

次の にあてはまる数や記号を答えなさい。

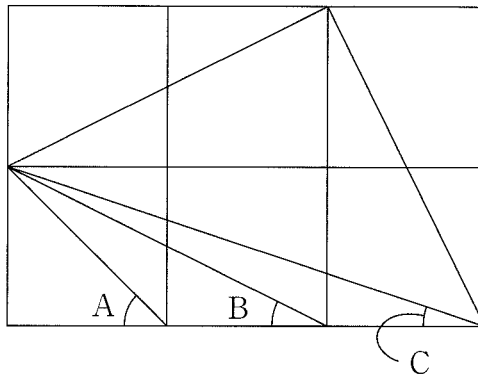
- (1) ある長方形の縦の長さを60%長くし、横の長さを %長くすると、面積はもとの長方形の2倍になります。
- (2) 男子16人、女子14人のクラスで行ったテストの平均点は54.2点で、女子の平均点は55点でした。男子の平均点は 点です。
- (3) ある店でお弁当を買い、店内で食べると10%の消費税がかかり、持ち帰りになると8%の消費税と容器代15円がかかります。店内で食べる時よりも持ち帰りにした方が安くなるのは 円より高いお弁当を買う時です。ただし、容器代には消費税はかからないものとします。
- (4) 図のような円柱を、底面の中心Oを通り底面に垂直な面で切るとき、切り口の形として最も適当なものを①~④から選ぶと です。



- (5) 図は、底面が半径2 cmの円となる円すいの展開図です。円すいの表面積は cm^2 です。

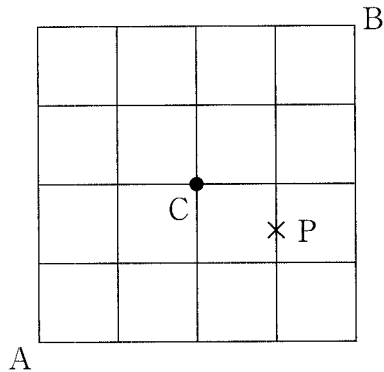


- (6) 図のように、6個の正方形とそれらの頂点を結んでできる図形に対して、角A、角B、角Cの大きさの合計は 度です。



3

図のように、最も小さい正方形の一辺を道とする町があり、太郎くんは A 地点を出発し、1 分間で一辺を進む速さで道を移動します。ただし、P 地点は工事のため、通ることができません。このとき、次の問いに答えなさい。



- (1) 太郎くんが A 地点から C 地点まで 4 分間で移動します。A 地点から C 地点までの道順は何通りありますか。
- (2) 花子さんは、太郎くんが A 地点を出発すると同時に B 地点を出発し、太郎くんと同じ速さで道を移動します。このとき、
- ① 4 分後に 2 人が出会う可能性がある場所は何か所ありますか。
 - ② 4 分後に 2 人は出会いました。太郎くんと花子さんが出会うまでに通った道をつなげて、A 地点から B 地点までの 1 つの道順として数えます。道順は何通りありますか。

4

1 が A 個並んだ整数を 2 回かけた数を \textcircled{A} とします。例えば、

$$\textcircled{3} = 111 \times 111 = 12321$$

となります。このとき、次の問いに答えなさい。

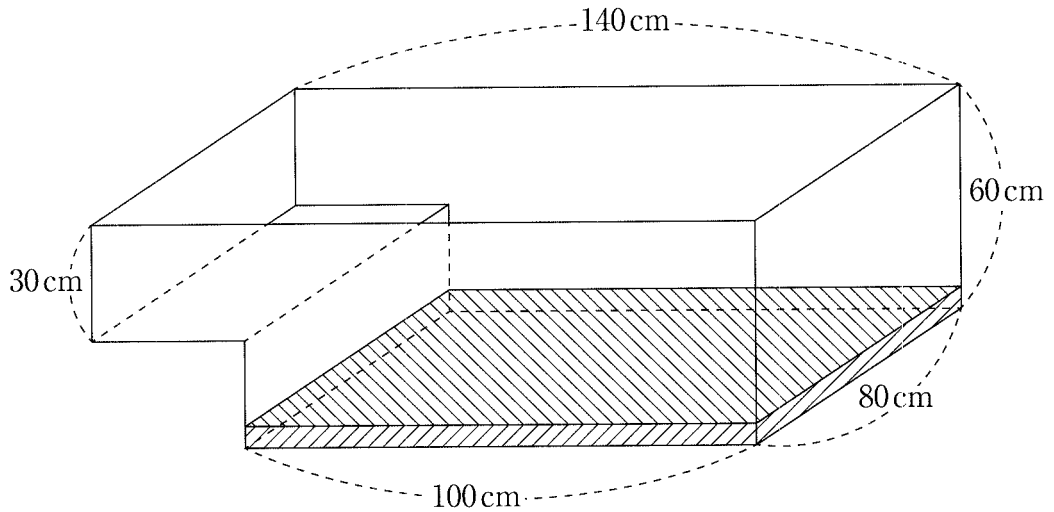
(1) $\textcircled{5}$ を求めなさい。

(2) $\textcircled{10}$ の各位の数字の中には、8 が何個ふくまれますか。

(3) \textcircled{X} の各位の数字の中には 3 が 4 個ふくまれます。X にあてはまる、最も小さい整数を求めなさい。

5

図のような直方体を組み合わせた形の風呂に、 36°C の湯が 5cm の深さまで入っています。給湯口から風呂に入る湯は、以下の①、②、③のように自動設定されています。



- ① 湯の温度が 42°C 未満のときは、1分間に 1°C ずつ上がるように毎分 16L の湯が入り、温度は 42°C まで一定の割合で上がり続ける。
- ② 湯の温度が 42°C に達すると、1分間に 1°C ずつ下がるように毎分 20L の湯が入り、温度は 38°C まで一定の割合で下がり続ける。
- ③ 38°C まで下がった後、満水になるまで①、②の給湯を繰り返す。
このとき、次の問いに答えなさい。

- (1) 6分後、何 cm の深さのところまで湯が入りますか。
- (2) 40cm の深さまで湯が入るのは、湯を入れ始めてから何分何秒後ですか。
- (3) 風呂がちょうど満水になったとき、風呂の湯は何 $^{\circ}\text{C}$ ですか。

【算数】

解答用紙(中学第2回)

受験番号					氏名	
------	--	--	--	--	----	--

(1)	
(2)	
(3)	時 分
(4)	
(5)	

1

(1)	通り
(2)	
(2) ①	か所
(2) ②	
(2) ③	通り

3

(1)	
-----	--

(1)

(1)	
(2)	
(3)	

4

個

(2)	
(3)	
(4)	
(5)	
(6)	

(1)	cm
(2)	分 秒後
(3)	°C

1	
---	--

2	
---	--

3	
---	--

4	
---	--

5	
---	--

得点	
----	--