

2021年度・学力考查問題

(中学帰国生)

【算数】

注 意

1. 試験時間は2科目で80分です。
2. 答えはすべて解答用紙にはっきりと記入しなさい。
3. 解答用紙のみ試験終了後集めます。
4. 定規・コンパスは使用できません。
5. 円周率は3.14とします。
6. 比はできるだけ簡単な整数の比で表しなさい。
7. 問題は8ページで4題あります。開始の合図で必ず確認し、
そろっていない場合にはすぐに手をあげなさい。

1

次の にあてはまる数を求めなさい。

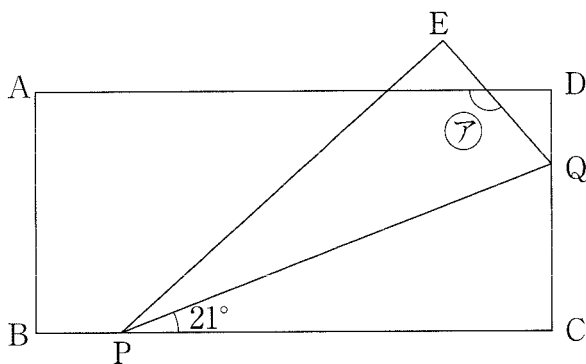
(1) $0.32 \times 270 + 3.2 \times 73 = \text{$

(2) $2 \times \left\{ (5.1 \div \text{)} - \frac{3}{4} \right\} = \frac{4}{3}$

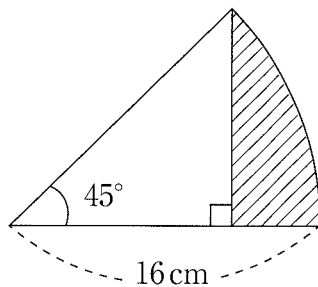
- (3) 2つの箱 A と B に個数の比が 1 : 2 の割合で栗が入っていました。箱 B から箱 A に栗を 2 個移すと箱 A と箱 B に入っている栗の個数の比は 8 : 15 となりました。箱 B には、はじめ栗が 個入っていました。

- (4) 40 人のクラスで、これまでに 回テストが行われ、それまでの平均点は 79 点でした。さらに 1 回テストを行い、このテストの平均点は 88 点で、全部のテストの平均点が 80 点になりました。

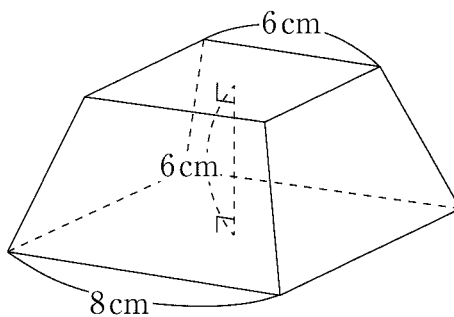
- (5) 図のように長方形の紙 ABCD があります。長方形の辺上の 2 点 P, Q を結ぶ直線で折り返すと頂点 C は点 E に移りました。角アの大きさは 度です。



- (6) 図のおうぎ形の内部にある斜線部分の面積は cm^2 です。



- (7) 図は、四角すいを底面と平行な平面で切り取った下の部分の立体(四角すい台)で、高さは 6 cm です。上の面は1辺の長さが 6 cm の正方形、下の面は1辺の長さが 8 cm の正方形です。この四角すい台の体積は cm^3 です。



2

これから新しく開店する店があり店員 A, B, C と店長の 4 人が働きます。A は 3 日間連続して出勤し、1 日休むことを繰り返します。B は 4 日間連続して出勤し、2 日間連続で休むことを繰り返します。C は 5 日間連続して出勤し、3 日間連続で休むことを繰り返します。店の開店初日は店員全員で働きます。このとき、次の問いに答えなさい。

- (1) A と C が同時に休む日は開店初日から 48 日間で何日ありますか。ただし、B の休む日は考えないこととします。

- (2) A, B, C が同時に休む日は店を閉めることにします。開店初日から 48 日間で店を閉めたのは何日ありますか。

- (3) (2) のとき、店長は開店初日から 3 日間と、2 人が同時に休む日に店に出勤します。3 人が同時に休む日は出勤しません。店長が出勤したのは開店初日から 48 日間で何日ありますか。

3

ある整数 x に対して、その整数の約数の個数を $\langle x \rangle$ で表します。例えば 6 の約数は 1, 2, 3, 6 の 4 個あるので、 $\langle 6 \rangle = 4$ です。このとき、次の問いに答えなさい。

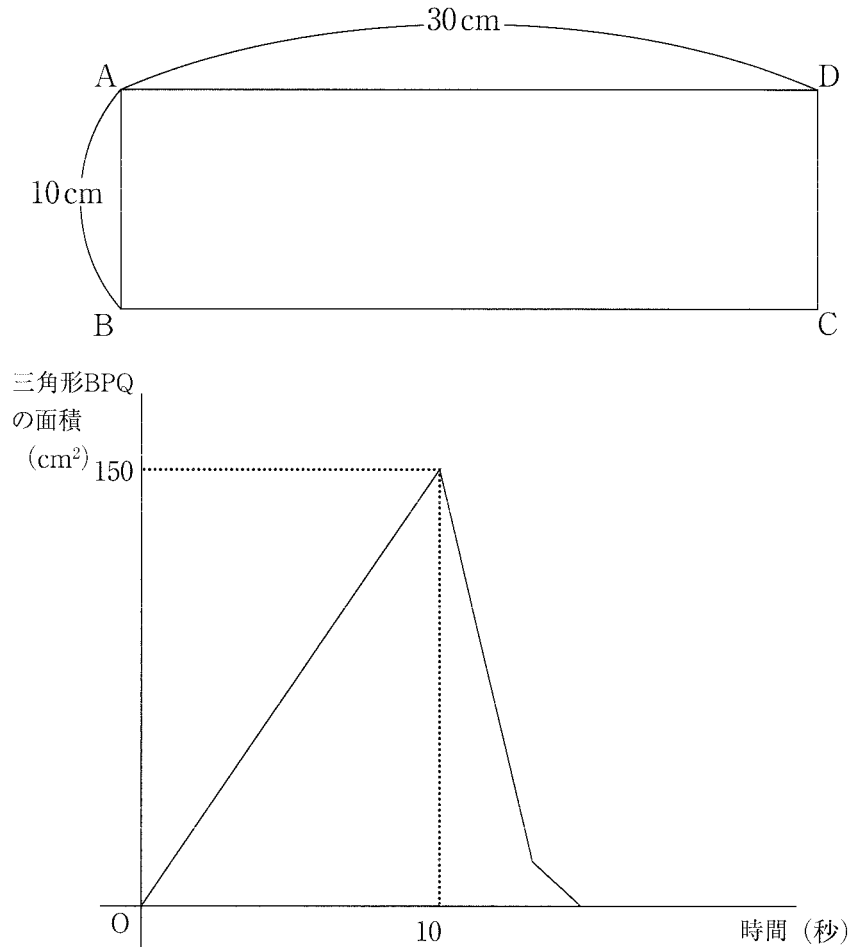
- (1) $\langle 8 \rangle$ を求めなさい。

- (2) 1 から 30 までの整数 m の中で、 $\langle m \rangle = 4$ となる整数 m は何個ありますか。

- (3) 1 から 100 までの整数 n の中で、 $\langle n \rangle = 4$ となる整数 n は何個ありますか。

4

縦の長さが 10 cm、横の長さが 30 cm である長方形 ABCD の辺上を動く 2 点 P、Q があります。点 P は点 A を出発し、毎秒 2 cm の速さで辺 AD 上を点 D まで進み、点 D で止まります。また、点 Q は点 P と同時に点 B を出発し、一定の速さで辺 BC、辺 CD 上を点 D まで進み、点 D で止まります。下のグラフは時間と三角形 BPQ の面積の関係を表しています。このとき、次の問いに答えなさい。



- (1) 点 Q の速さは毎秒何 cm ですか。
- (2) 点 Q が点 D に到達したときの三角形 BPQ の面積は何 cm² ですか。

- (3) 三角形 BPQ の面積が 15 cm^2 となるのは, 2 点 P, Q が出発してから何秒後と何秒後ですか。

【算数】

解答用紙(中学帰国生)

受験番号					氏名	
------	--	--	--	--	----	--

(1)	
(2)	
(3)	
(4)	
1	
(5)	
(6)	
(7)	

(1)	
(2)	
(3)	
3	
(1)	
(2)	
(3)	

(1)	毎秒	cm
(2)		cm ²
(3)		
4		
(1)	毎秒	cm
(2)		cm ²
(3)		

秒後と 秒後

2	(1)	日
	(2)	日
	(3)	日

1	
---	--

2	
---	--

3	
---	--

4	
---	--

得点	
----	--