

2022年度・学力考査問題

(中学帰国生)

【算数】

注 意

1. 試験時間は2科目で80分です。
2. 答えはすべて解答用紙にはっきりと記入下さい。
3. 解答用紙のみ試験終了後集めます。
4. 定規・コンパスは使用できません。
5. 円周率は3.14とします。
6. 比はできるだけ簡単な整数の比で表して下さい。
7. 問題は8ページで4題あります。開始の合図で必ず^{かくにん}確認し、
そろっていない場合にはすぐに手をあげ下さい。

1

次の にあてはまる数を求めなさい。

(1) $0.25 \times 360 + 2.5 \times 64 = \text{$

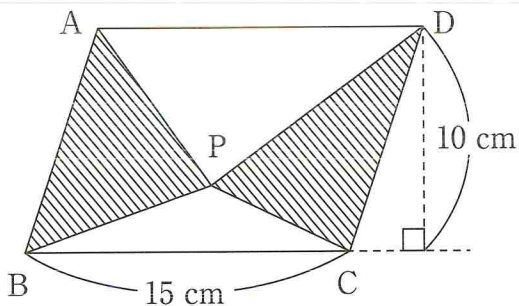
(2) $\left(\frac{1}{2} \times \frac{\text{}{3} - \frac{2}{5}\right) \times 3 - \frac{4}{5} = \frac{1}{2}$

(3) 現在、兄は6才で、弟は3才、父は39才です。年後、父の年齢は、兄と弟の年齢を足して2倍した数と等しくなります。

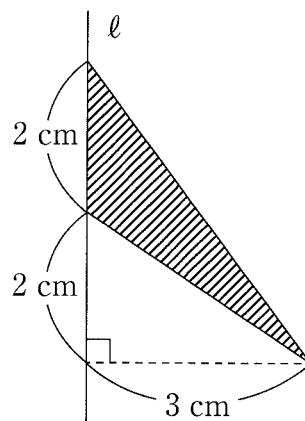
(4) 1, 2, 3, 4, 5, 6, 7, 8, 9の9枚のカードから取り出した2枚のカードを並べて、2けたの数を作ります。このとき、3の倍数は 個あります。

(5) ある印刷機は1時間に4500枚の紙を印刷します。この印刷機が 枚の紙を印刷するのに8分40秒かかります。

(6) 図は平行四辺形 ABCD で、P はその内部の点です。斜線部分の面積は cm^2 です。

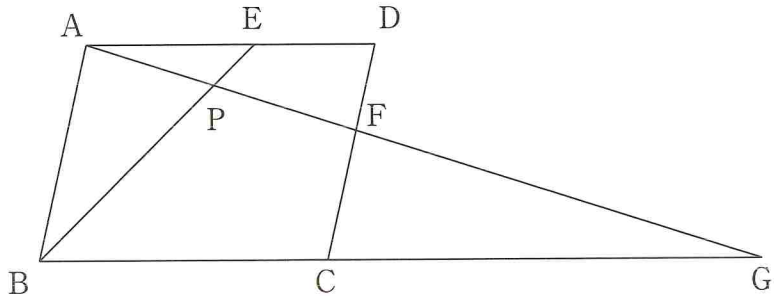


- (7) 図の斜線部分の図形を、直線 l のまわりに1回転してできる立体の体積は cm^3 です。



2

図の四角形 ABCD は平行四辺形です。辺 AD 上に $AE : ED = 7 : 5$ となる点 E, 辺 DC 上に $DF : FC = 2 : 3$ となる点 F をとります。また, BE と AF の交点を P, AF の延長線と BC の延長線の交点を G とします。このとき, 次の問いに答えなさい。



- (1) 長さの比 $AD : CG$ を求めなさい。
- (2) 長さの比 $BP : PE$ を求めなさい。
- (3) 長さの比 $AP : PF$ を求めなさい。

3

容器 A には 12 % の食塩水が、容器 B には 18 % の食塩水がいっぱい入っています。
このとき、次の問いに答えなさい。

- (1) A から 150 g をとると、含まれる食塩の重さは何 g ですか。

- (2) A から 100 g, B から 150 g をとって混ぜ、さらに水を何 g か加えて 13 % の食塩水を作りました。加えた水の重さは何 g ですか。

- (3) A から 200 g をとって容器 C に入れ、B から 300 g をとって容器 D に入れます。
さらに C, D それぞれから食塩水を取り、容器 E に入れて混ぜたら 16 % の食塩水になりました。また、C, D に残っている食塩水をすべて混ぜたら 15 % の食塩水になりました。このとき、容器 E に入っている食塩水の重さは何 g ですか。

4

3つの連続する奇数を以下のように1列に並べていくとき、次の問いに答えなさい。

1, 3, 5, 3, 5, 7, 5, 7, 9, 7, 9, 11, ……

- (1) 初めから16番目の奇数を求めなさい。
 - (2) 初めから30番目までの30個の奇数すべての和を求めなさい。
 - (3) 初めから n 番目までの n 個の奇数すべての和が477となりました。 n の値を求めなさい。
-

【算数】

解答用紙(中学帰国生)

受験番号					氏名	
------	--	--	--	--	----	--

1	(1)	
	(2)	
	(3)	
	(4)	
	(5)	
	(6)	
	(7)	

3	(1)	00
	(2)	00
	(3)	00

4	(1)	
	(2)	
	(3)	

2	(1) AD : CG = :
	(2) BP : PE = :
	(3) AP : PF = :

1	
---	--

2	
---	--

3	
---	--

4	
---	--

得点	
----	--