

# 2023年度・学力考査問題

(中学帰国生)

## 【算数】

### 注 意

1. 試験時間は2科目で80分です。
2. 答えはすべて解答用紙にはっきりと記入しなさい。
3. 解答用紙のみ試験終了後集めます。
4. 定規・コンパスは使用できません。
5. 円周率は3.14とします。
6. 比はできるだけ簡単な整数の比で表しなさい。
7. 問題は8ページで4題あります。開始の合図で必ず確認し、  
そろっていない場合にはすぐに手をあげなさい。

**1**

次の  にあてはまる数を求めなさい。

(1)  $2.35 \times 4.8 =$

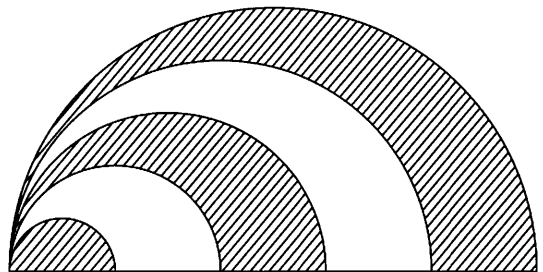
(2)  $\left(\frac{19}{2} - \frac{4}{3}\right) \times 6 - 5.25 \div \frac{7}{8} =$

(3) ある品物を 1500 円で仕入れて、定価を 1800 円としました。定価の  % 引きで売って、30 円の利益を得ました。ただし、消費税は考えないものとします。

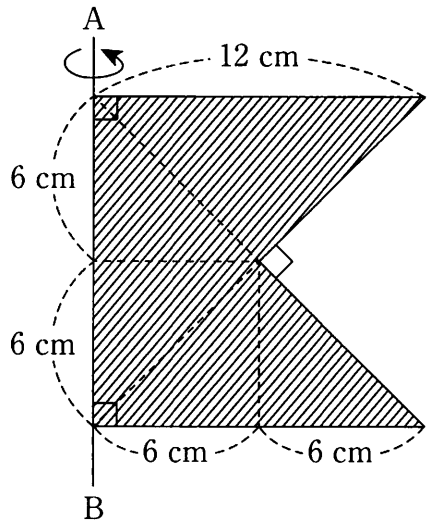
(4) ノート 3 冊と鉛筆 2 本の代金が 460 円、ノート 4 冊と鉛筆 5 本の代金が 730 円のと  
き、鉛筆 1 本の値段は  円です。ただし、消費税は考えないものとします。

(5) みかんだ全部で  個あります。このみかんだあるグループの人に 5 個ずつ配ると 4 個余り、6 個ずつ配ると最後の一人には 3 個しか渡りません。

(6) 図のように半径 4 cm, 8 cm, 12 cm, 16 cm, 20 cm の 5 つの半円を組み合わせた  
図形があります。このとき、斜線部分の面積の合計は   $\text{cm}^2$  です。



(7) 図の斜線部分の図形を直線 AB のまわりに 1 回転してできる立体の体積は、  
  $\text{cm}^3$  です。



2

あるメーカーの出汁の濃縮液（以降 Z とする）の説明では、麵のつけ汁 A を作るには水と Z の混ぜる割合は 1 : 1、麵のかけ汁 B を作るには水と Z の混ぜる割合は 3 : 1、天丼の汁 C を作るには水と Z の混ぜる割合は 2 : 1 が適量と記されています。これに基づいて混ぜるとき、次の問いに答えなさい。

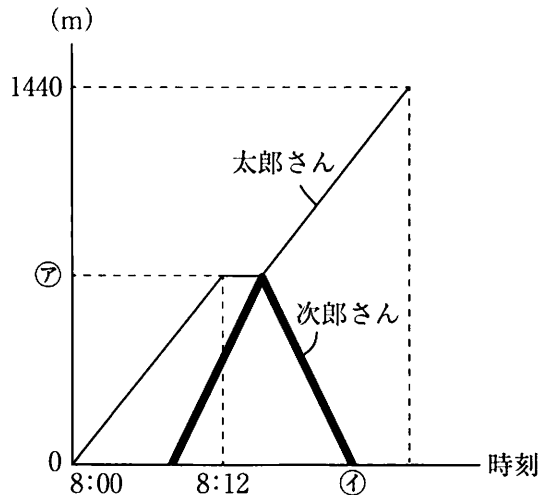
- (1) 50000 cc の B を作るには、Z は何 cc 必要になりますか。
  
- (2) 12000 cc の B があります。これに Z と水を加えて、36000 cc の A を作ります。Z は何 cc 必要になりますか。
  
- (3) 24000 cc の A、4500 cc の C、1000 cc の Z があります。これら A、C、Z をすべて混ぜて、さらに水を何 cc 加えると B ができますか。

3

太郎さん、次郎さん、三郎さんは同じ家に住んでいます。家から最寄り駅までの距離は1440 mです。8時ちょうどに太郎さんが毎分60 mの速さで駅に向かいます。12分間進んだあと、3分間立ち止まって再び同じ速さで駅に向かいます。

太郎さんが家を出たあと、次郎さんが家を出て毎分90 mの速さで太郎さんを追いかけます。次郎さんは太郎さんが途中で立ち止まって3分たったとき太郎さんに追いつきました。その後、次郎さんは毎分90 mの速さで家にもどりました。

グラフは太郎さんと次郎さんが家を出発してからの時間と家からの距離の関係を表しています。このとき、次の問いに答えなさい。



- (1) グラフの⑦にあてはまる数を求めなさい。
- (2) グラフの④にあてはまる時刻は8時何分ですか。
- (3) 三郎さんは8時15分に家を出て、毎分240 mの速さで太郎さんを追いかけます。三郎さんは太郎さんに追いついたあと、1分間立ち止まりました。その後、三郎さんは速さを変えて家に向かってもどるとき、次郎さんと三郎さんが家に同時に到着しました。三郎さんは毎分何 mの速さでもどりましたか。

**4**

2 g, 3 g, 5 g の角砂糖がたくさんあります。これらの角砂糖何個かを組み合わせて、袋に入れて合計の重さが 48 g になるようにします。ただし、袋の重さは考えないものとします。このとき、次の問いに答えなさい。

- (1) 3 g と 5 g のちょうど 2 種類の角砂糖をそれぞれ 1 つ以上は袋に入れるとき、何通りの入れ方がありますか。
  
- (2) ちょうど 2 種類の角砂糖をそれぞれ 1 つ以上は袋に入れるとき、何通りの入れ方がありますか。
  
- (3) 3 種類すべての角砂糖をそれぞれ 1 つ以上は袋に入れるとき、何通りの入れ方がありますか。

# 【算数】

## 解答用紙(中学帰国生)

受験番号				氏名	
------	--	--	--	----	--

1	(1)	
	(2)	
	(3)	
	(4)	
	(5)	
	(6)	
	(7)	

3	(1)	
	(2)	8時 分
	(3)	毎分 m

4	(1)	通り
	(2)	通り
	(3)	通り

2	(1)	CC
	(2)	CC
	(3)	CC

1	
---	--

2	
---	--

3	
---	--

4	
---	--

得点	
----	--