

2024年度・学力考查問題

(中学帰国生)

【算数】

注 意

1. 試験時間は2科目で80分です。
2. 答えはすべて解答用紙にはっきりと記入ください。
3. 解答用紙のみ試験終了後集めます。
4. 定規・コンパスは使用できません。
5. 円周率は3.14とします。
6. 比はできるだけ簡単な整数の比で表してください。
7. 問題は7ページで4題あります。開始の合図で必ず確認し、
そろっていない場合にはすぐに手をあげてください。

1

次の にあてはまる数を求めなさい。

(1) $123 \times 12 + 12.3 \times 500 + 1.23 \times 4200 = \text{$

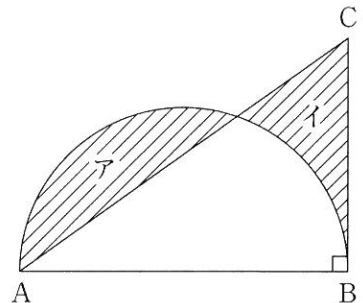
(2) $\frac{9}{10} \div 0.5 + \left(0.55 - \frac{1}{5}\right) \times 4 = \text{$

(3) 濃度 3 % の食塩水 50 g と濃度 8 % の食塩水 100 g と水 g をすべて混ぜると濃度は 4 % になります。

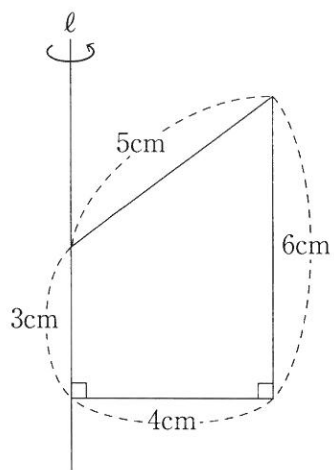
(4) 40 人が 10 点満点のテストを 3 回受けたところ、全員の 3 回分の合計点は 870 点でした。1 回目、2 回目、3 回目の平均点はそれぞれ 6.25 点、8.5 点、 点です。

(5) 静水時の速さが一定である船が 20 km 離れた上流の A 地点と下流の B 地点を往復したところ、A から B までは 1 時間 40 分、B から A までは 2 時間 40 分かかりました。この川の流れの速さは毎時 km です。ただし、川の流れの速さは常に一定であるとしてます。

(6) 図は半径が 4 cm の半円と直角三角形を重ね合わせたものです。斜線部分アとイの面積が等しいとき、直角三角形の辺 BC の長さは cm です。



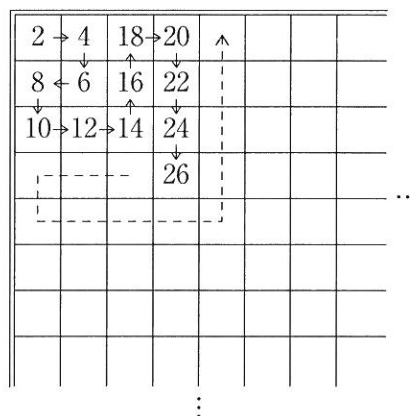
(7) 図の台形を直線 l の周りに 1 回転させてできる
 立体の表面積は cm^2 です。



2

偶数を図のように並べていきます。

このとき、次の問いに答えなさい。



(1) 上から 1 番目, 左から 5 番目の数を求めなさい。

(2) 上から 8 番目, 左から 1 番目の数を求めなさい。

(3) 444 は上から何番目, 左から何番目の数ですか。

3

図1のような直角に交わっている道があります。この道を通して、A地点からB地点まで進むことを考えます。ただし、交差点では、北に進むか、東に進むかのいずれかです。このとき、次の問いに答えなさい。

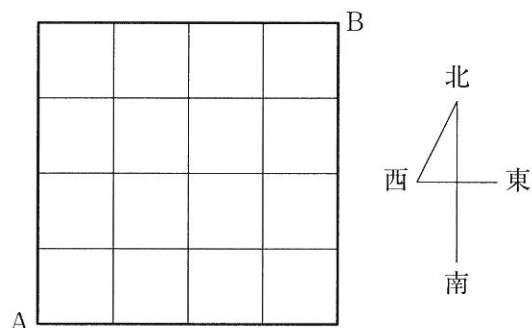


図1

(1) A地点からB地点まで進む方法は何通りありますか。

(2) 図2で、C地点、D地点、E地点のどの地点も通ることができないとき、A地点からB地点まで進む方法は何通りありますか。

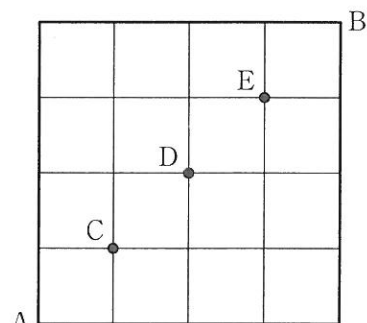


図2

(3) 図2で、C地点、D地点、E地点の3地点のうち1地点だけを通るとき、A地点からB地点まで進む方法は何通りありますか。

4

図 1 のような直方体から直方体を切り取った形をした水そうが水平な面に置かれています。底面が (あ) の部分に毎分 2 L の水を注いでいきます。注ぎはじめてすぐにその場を離れ、しばらくして戻ってきたところ (い) の部分に穴が開いていたため、水がもれていました。そのとき、(あ) から水面までの高さは 34 cm でした。すぐに穴をふさぎ、注ぐ水の量を毎分 2.5 L に変えました。その結果、予定の時刻より 54 秒早く水そうの中がいっぱいになりました。図 2 は水そうに水を注ぎはじめてからの時間と、(あ) から水面までの高さの関係を表したものです。このとき、次の問いに答えなさい。

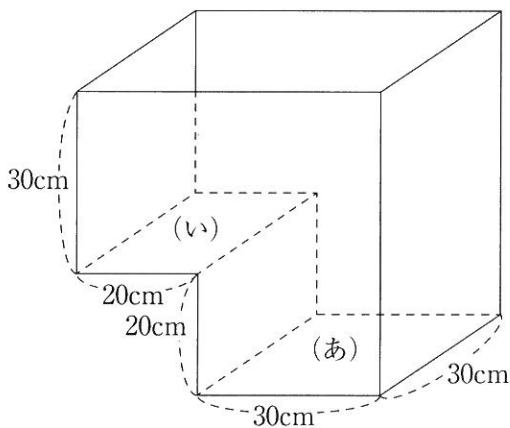


図 1

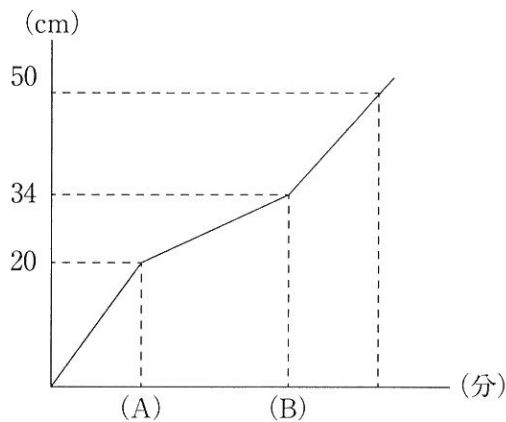


図 2

- (1) 図 2 の (A) に入る数を答えなさい。
- (2) 図 2 の (B) に入る数を答えなさい。
- (3) 穴からもれていた水の量は毎分何 L ですか。

【算数】

解答用紙(中学帰国生)

受験番号					氏名	
------	--	--	--	--	----	--

1	(1)	
	(2)	
	(3)	
	(4)	
	(5)	
	(6)	
	(7)	

3	(1)	通り
	(2)	通り
	(3)	通り

4	(1)	
	(2)	
	(3)	毎分 L

2	(1)	
	(2)	
	(3)	上から 左から 番日 番日

1	
---	--

2	
---	--

3	
---	--

4	
---	--

得点	
----	--