

2025年度・学力考査問題

(中学帰国生)

【算数】

注 意

1. 試験時間は2科目で80分です。
2. 答えはすべて解答用紙にはっきりと記入ください。
3. 解答用紙のみ試験終了後集めます。
4. 定規・コンパスは使用できません。
5. 円周率は3.14とします。
6. 比はできるだけ簡単な整数の比で表してください。
7. 問題は7ページで4題あります。開始の合図で必ず確認し、そろっていない場合にはすぐに手をあげてください。

1

次の にあてはまる数を求めなさい。

(1) $2024 \div 23 + 17 =$

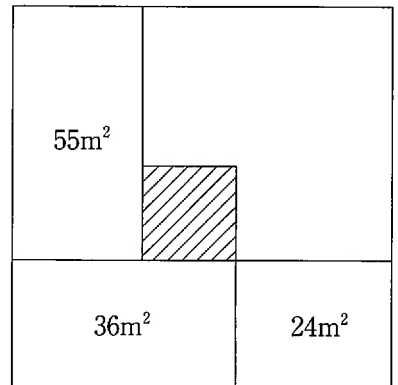
(2) $\frac{35}{16}$ 時間は 時間 分 秒です。空欄にはすべて60より小さい整数が入ります。

(3) 兄弟2人がお小遣いこづかをもらいました。兄は弟の2倍よりも500円多くもらい、2人合わせて6800円もらいました。このとき、兄がもらったお小遣いの金額は 円です。

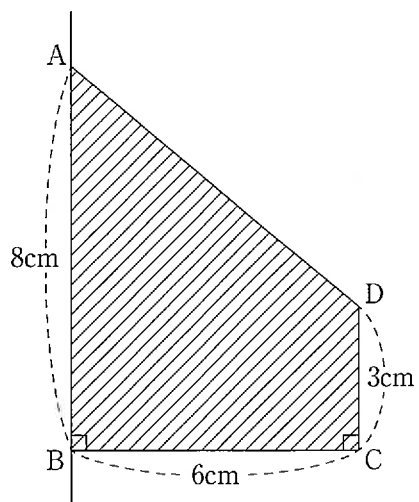
(4) 家から学校までの道のりは m あります。この道を行きは分速60m、帰りは分速80mで歩くと合計35分かかります。

(5) 0.9mの4割にあたる長さは、50cmの %にあたります。

(6) 図のように面積が 225 m^2 である正方形の土地を、正方形の辺と平行な4本の直線で5つに分けました。斜線しやせんの部分は正方形です。このとき、斜線部分の面積は m^2 です。



- (7) 図の斜線部分の図形を直線 AB のまわりに
 1 回転してできる立体の体積は cm^3 です。



2

白色と黒色の同じ大きさの小さな立方体がたくさんあります。これらの小さな立方体をいくつか使って図 1 のような大きな立方体を作るとき、大きな立方体の直線 AG, BH, CE, DF が内部を通る小さな立方体はすべて黒色で、その他はすべて白色を使います。

例えば図 2 のように小さな立方体 27 個で大きな立方体を作るとき、直線 AG は 3 つの立方体の内部を通っており、そこには黒色の立方体を使います。図 2 では他の小さな立方体は省略して描いています。このとき、次の問いに答えなさい。

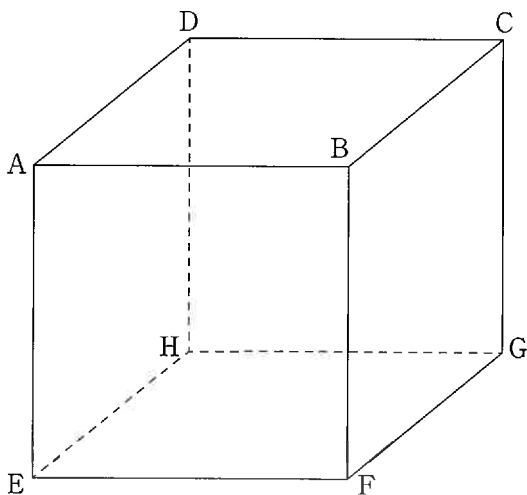


図 1

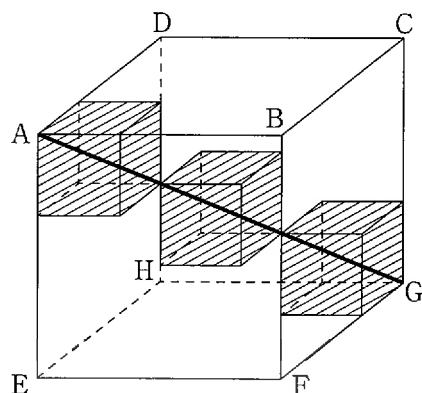


図 2

- (1) 小さな立方体 27 個で大きな立方体を作るとき、黒色の立方体は何個使いますか。
- (2) 小さな立方体 64 個で大きな立方体を作るとき、黒色の立方体は何個使いますか。
- (3) 小さな立方体いくつかで大きな立方体を作ったとき、黒色の立方体を 49 個使いました。このとき、白色の立方体は何個使いましたか。

3

図1のように、直方体の水槽の中に長方形の仕切りが底面に対して垂直に立っており、底面を P, Q の2つの部分に分けています。このとき、直方体のおもりが底面 P につくように置いてあります。また、底面 Q の面積はおもりの底面積の $\frac{1}{2}$ です。底面 P に垂直となるように棒を固定しました。底面 P の真上から毎秒 10 cm^3 の水を注いでいきます。図2は水を入れ始めてからの時間と棒のぬれた部分の長さの関係を表したものです。仕切りの厚さや棒の太さは考えないことにします。このとき、次の問いに答えなさい。

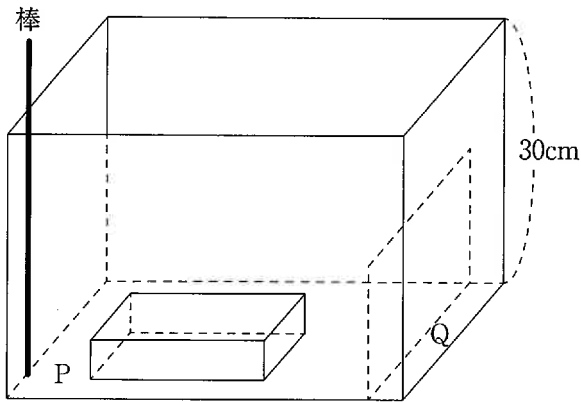


図1

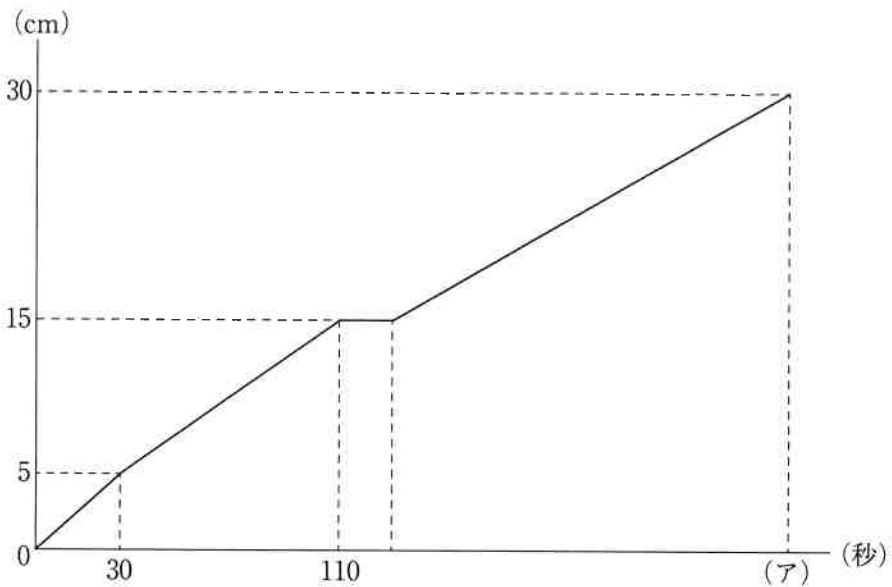


図2

(1) おもりを置く前の底面 P の面積を求めなさい。

(2) おもりの底面積を求めなさい。

(3) 図 2 (ア) にあてはまる数を求めなさい。

4

次のように18個の数があります。

2.0, 2.1, 2.2, 3.0, 3.1, 3.2, 3.3, 4.0, 4.1, 4.2, 4.3, 4.4,
5.0, 5.1, 5.2, 5.3, 5.4, 5.5

この中から異なる2つの数を選び、小さい方をA、大きい方をBとします。

- (1) $\frac{A+B}{2}$ が整数になる A, B の組み合わせの個数を答えなさい。

- (2) 5.0, 5.1, 5.2, 5.3, 5.4, 5.5 の6個の数の中からCを選びます。 $\frac{A+B}{2} = C$ となる A, B, C の組み合わせの個数を答えなさい。

- (3) 上の18個の数の中からDを選びます。 $\frac{A+B}{2} = D$ となる A, B, D の組み合わせの個数を答えなさい。

【算数】

解答用紙(中学帰国生)

受験番号

氏名

1	(1)	
	(2)	時間 分 秒
	(3)	
	(4)	
	(5)	
	(6)	
	(7)	

3	(1)	cm ²
	(2)	cm ²
	(3)	

4	(1)	個
	(2)	個
	(3)	個

2	(1)	個
	(2)	個
	(3)	個

1

2

3

4

得点	
----	--

